

# Qbus Webinar



Οι ειδικοί στον κτιριακό αυτοματισμό !

BMS

KNX

Έξυπνα Σπίτια

Διαχείριση Ενέργειας



**ΜΑΝΟΛΗΣ ΚΑΡΑΓΙΑΝΝΗΣ**  
Architect Engineer N.T.U.A.  
M: +30.697.22.94.888  
T: +30.210.380.54.04  
<http://www.horos.gr>  
[m.karagiannis@horos.gr](mailto:m.karagiannis@horos.gr)

# Qbus - Δυνατότητες



ΦΩΤΙΣΜΟΣ



ΕΞΑΕΡΙΣΜΟΣ



ΣΥΣΤΗΜΑ ΑΣΦΑΛΕΙΑΣ



ΠΛΗΡΟΦΟΡΙΕΣ



ΣΚΙΑΣΗ



ΕΛΕΓΧΟΣ ΣΥΣΚΕΥΩΝ



ΘΕΡΜΑΝΣΗ



ΣΕΝΑΡΙΑ /  
ΚΕΝΤΡΙΚΕΣ ΕΝΤΟΛΕΣ



ΨΥΞΗ

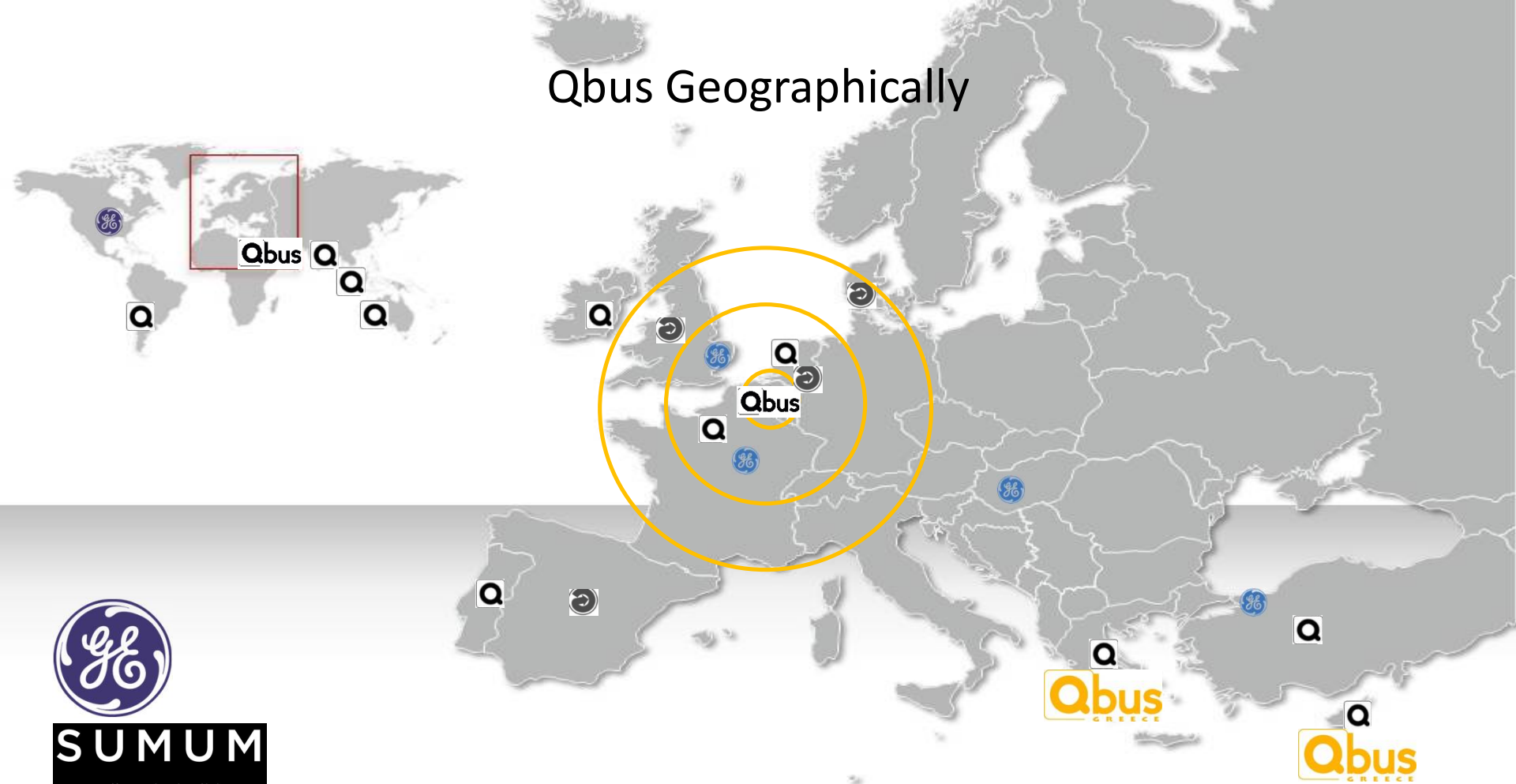


ΜΕΤΕΩΡΟΛΟΓΙΚΑ ΔΕΔΟΜΕΝΑ

**Μία εγκατάσταση λέγεται έξυπνη όταν:**

- ✓ Διευκολύνει την καθημερινότητα.
- ✓ Απλοποιεί τις διαδικασίες.
- ✓ Λειτουργεί αποδοτικά.
- ✓ Προσφέρει περισσότερο ελεύθερο χρόνο.
- ✓ Δημιουργεί ένα ασφαλές περιβάλλον.
- ✓ Ανταποκρίνεται στο βέλτιστο βαθμό στις ανάγκες μας.
- ✓ Παρέχει τις απαραίτητες πληροφορίες.
- ✓ Ελέγχεται τοπικά και απομακρυσμένα.

# Qbus Geographically

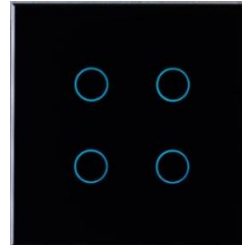
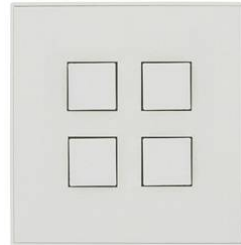
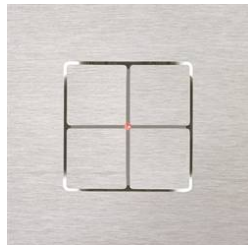


**SUMUM**  
excellence in simplicity

# Qbus, since 1999 makes more than 16.000 houses smart

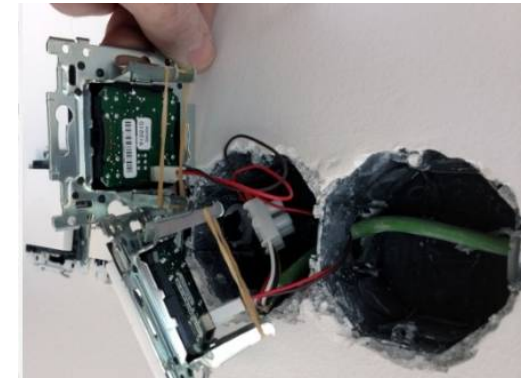
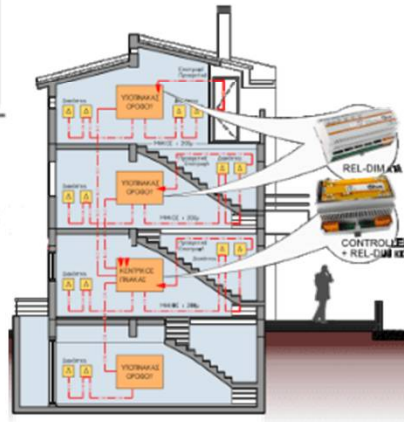
- Τρεις αρχές διέπουν την "καρδιά" της Qbus: **Εύκολο, Ευέλικτο & Future-Proof.** -

- ✓ **Εύκολο:** Στην προδιαγραφή, πώληση | Στην εγκατάσταση | Στην υποστήριξη
- ✓ **Flexible:** Κάθε συνδεδεμένο υλικό από οπουδήποτε (smartphone, PC, tablet,...)
- ✓ **Future proof:** Ανοιχτό Software | modular υλικά | αυτόματο backward compatibility
  - ✓ Είμαστε 20 χρόνια από το 2004 δίπλα σας ότι και να συμβεί
  - ✓ Με περισσότερες από **1.600 εφαρμογές** συστημάτων στην Ελλάδα.



# Καλωδίωση ασθενών, δικτύου bus

## - Συνδεσμολογία Διακόπτες -

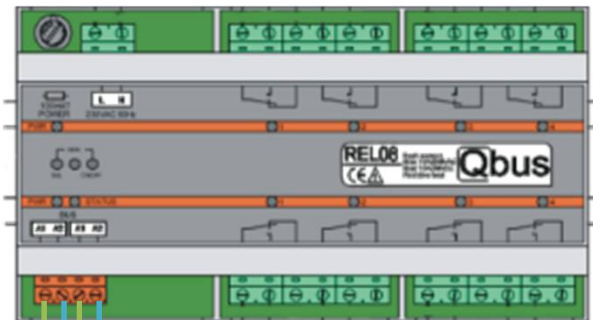
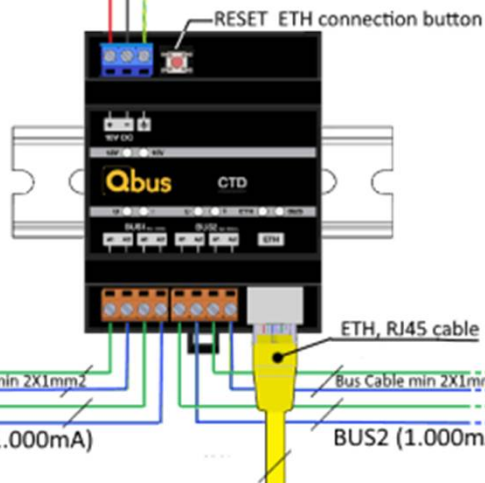


# Qbus – Εγκατάσταση | δίκτυο bus, τηλεγράφημα bus

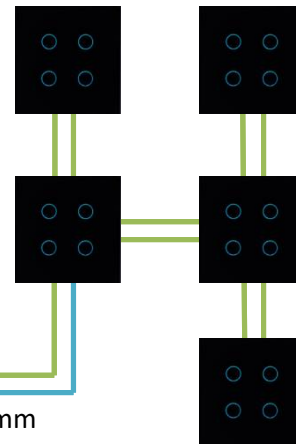
## Τηλεγράφημα

## CTD

Τροφοδοτικό, ελεγκτής  
Μοναδικό στην εγκατάσταση



Προς διακόπτες επιπέδου



Προς άλλα υλικά

Καλώδιο 2X1,0mm

Προς υλικά &  
διακόπτες άλλου ορόφου

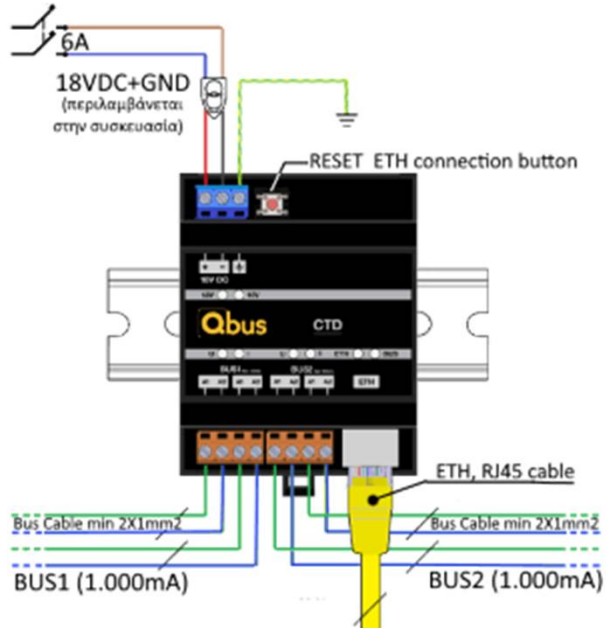
Χωρίς πολικότητα!  
ΠΟΡΤΟΚΑΛΙ κλέμες

Συνδεσμολογία παράλληλα, εν σειρά, αστέρας.

Συνολικό μήκος καλωδίου 200μ από τροφοδοτικό.

# Full Qbus – Τροφοδοτικό / Ελεγκτής / Controller

## - Τροφοδοτικά / Controllers -



Εύκολος προγραμματισμός

Προσομοίωση κατοίκησης

Λογικές & 92 σενάρια

SD κάρτα αποθήκευσης

### CTD10 “Standard”

2XbusX1000mA, SD Card +ETH +PS.

Up to 10 Qbus modules.

### CTD40 “Full”

2XbusX1000mA, SD Card +ETH +PS.

Up to 40 Qbus modules.

### CTDmax

2XbusX1000mA, SD Card +ETH +PS.

Up to 150 (75+75) Qbus modules.

Qbus

Qbus Controller  
Expansion

**EXP15** Κάρτα 16-ψήφιου κωδικού.  
Επέκταση Ελεγκτών CTD (σε modules)  
Δίνει +15 modules κάθε κάρτα.

Δηλαδή CTD10 +

+EXP15= 25 = “έως 25 συσκευές”

+EXP15= 40 = “έως 40 συσκευές” (CTD40)

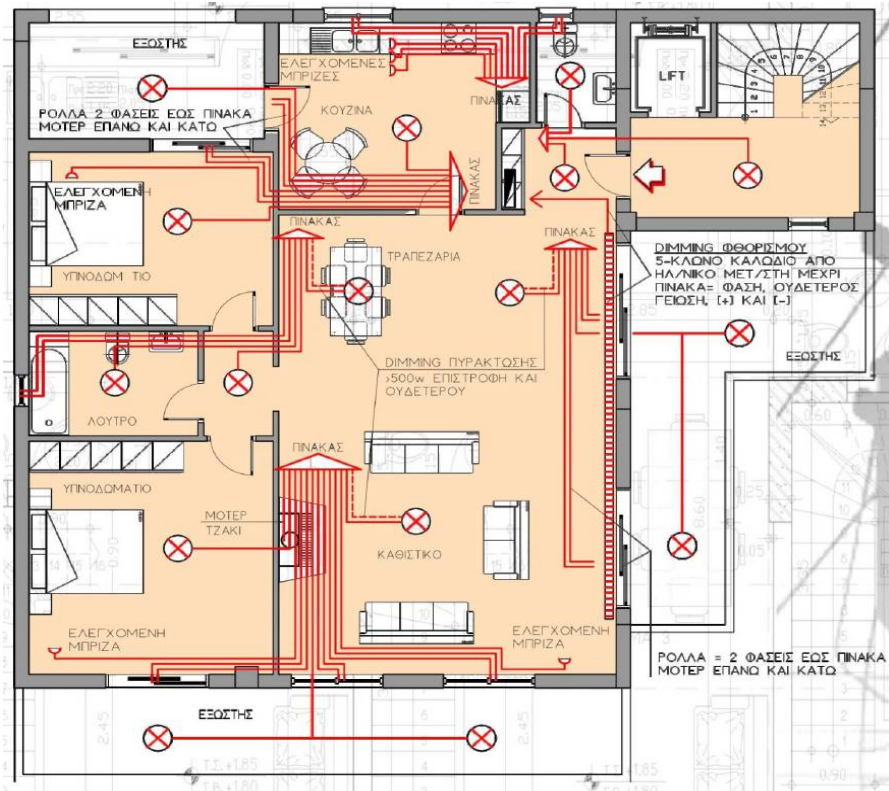
+EXP15= 55 = “έως 55 συσκευές”

+EXP15= max = 150 συσκευές = CTDmax

Cloud, Web Server, θύρα ETH, κάρτα SD, Αστρονομικό (δύση/ανατολή) & απλό χρονο-διακόπτη, Λογικές & Αναλογικές πράξεις, Θερμοστάτες με σύγκριση θερμοκρασιών, Σενάρια με πίνακες, δυνατότητες charts Υπολογισμού & Αντιστάθμισης, Προσομοίωση Κατοίκησης, Έλεγχο Θέρμανσης / Ψύξης, Ανάλυση δικτύου Qbus με γραφικά κτλ.

# Qbus – Καλωδίωση ισχυρών ρευμάτων

## - Συνδεσμολογία Φορτία -



Κάθε κατανάλωση (γραμμές φώτα, ρολά, ελεγχόμενες πρίζες κ.τ.λ.) που θέλουμε να ελέγχουμε ξεχωριστά καλωδιώνονται μέχρι τον πίνακα με ξεχωριστό καλώδιο παροχής

Μεγάλες καταναλώσεις (κουζίνα, θερμοσίφωνα κ.τ.λ.) ελέγχονται με την βοήθεια ρελέ ισχύος

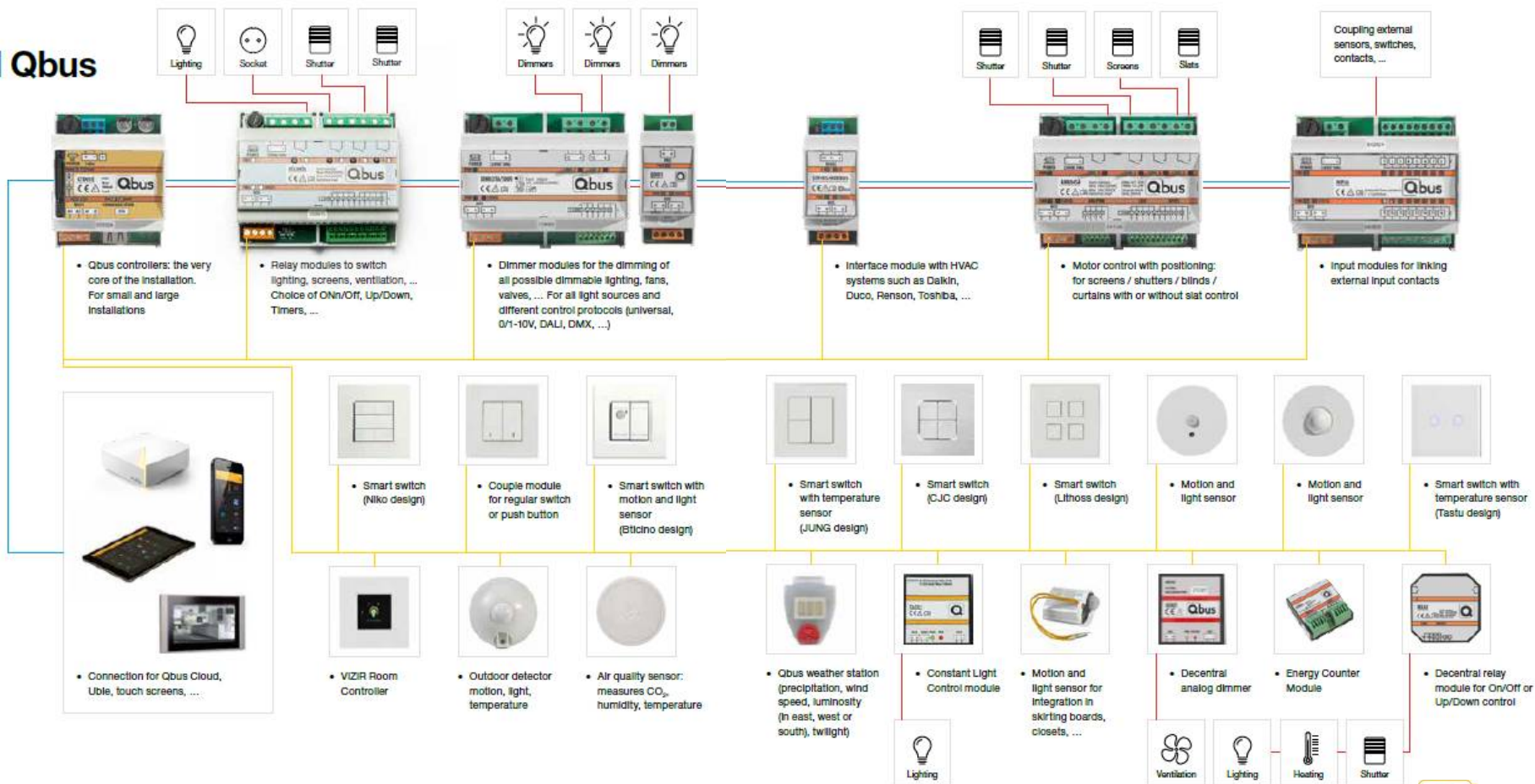
Τα on/off χρειάζονται μέχρι πίνακα επιστροφή της φάσης L, ενώ ουδέτερος & γείωση μπορεί να είναι κοινός με άλλη κατανάλωση.

Τα ρολά χρειάζονται μέχρι πίνακα επιστροφή: φάση επάνω L<sub>up</sub>, φάση κάτω L<sub>down</sub>, ενώ ουδέτερος & γείωση μπορεί να είναι κοινός με άλλη κατανάλωση.

Τα dimmer πυράκτωσης (ή dimmable 220 Led Spot) χρειάζονται μέχρι πίνακα επιστροφή: φάση ΚΑΙ ουδέτερο ενώ η γείωση μπορεί να είναι κοινή με άλλη κατανάλωση.

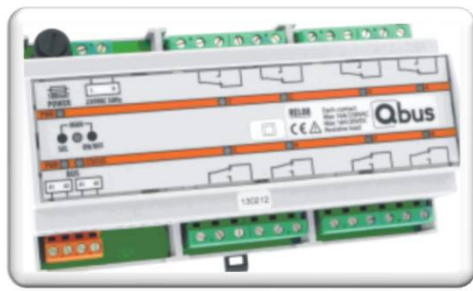
Τα dimmer κοινού φθορισμού ή LedTapes (με οδήγηση από συμβατικό ballast/driver τεχνολογίας 1-10V ή 0-10V) χρειάζονται από τον πίνακα μέχρι το συμβατικό ballast/driver

# Full Qbus



# Full Qbus – Ενεργοποιητές Universal Actuators.

## - Universal Relays -



### RELO4SA

4-Fold Relay **16A/230V**  
(bus & Stand Alone)

- 4 ανεξάρτητοι έξοδοι φώτα ή ρολά
- Χειροκίνητος έλεγχος

### RELO8

8-Fold Relay **16A/230V**

- 8 ανεξάρτητοι έξοδοι φώτα ή ρολά
- Χειροκίνητος έλεγχος
- NO ή NC λειτουργία
- Μηχανική μανδάλωση

### ROL02P

2-Shutter module  
with Positioning

- 2 ρολά
- Χειροκίνητος έλεγχος

### RELO2

2-Fold decentral  
Relay **8A/230V**

- 2 Έξοδοι On/Off
- 2 Είσοδοι ψυχρών επαφών

### ROL01

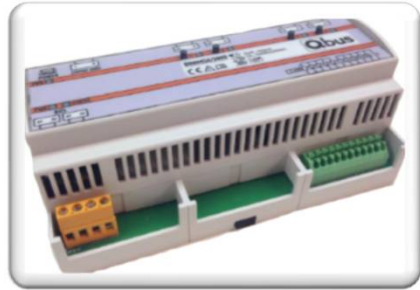
2-Fold decentral  
Relay **8A/230V**

- 1 ρολό
- 2 Είσοδοι ψυχρών επαφών

# Full Qbus – Dimmers & Inputs

## - Dimmers -

## - Inputs -

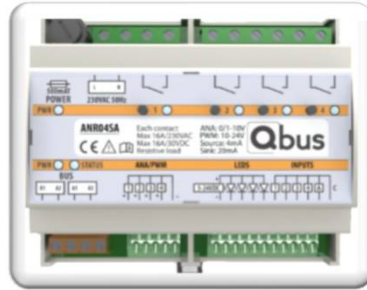


### DIM04SA & DIM02SA

2/4-Fold Universal Dimmer  
2/4\*500W/230V  
(bus & Stand Alone)

2/4 Έξοδοι dimming 230V

Χειροκίνητος έλεγχος



### ANR04SA

4-Fold Analog 1-10/0-10V  
Dimmer  
(bus & Stand Alone)

4 Αναλογικά Dimmer 0-10V

+4 επαφές ρελέ 16A

Χειροκίνητος έλεγχος



### ANA04

4-Fold Analog 1-10/0-10V  
Dimmer

4 Αναλογικά Dimmer 0-10V

Χειροκίνητος έλεγχος



### INP08 | INP16

08/16 dry contacts  
inputs

INP08 = 8 Είσοδοι

INP16 = 16 Είσοδοι



### INP02 & INP4 (σπριτόκουτα)

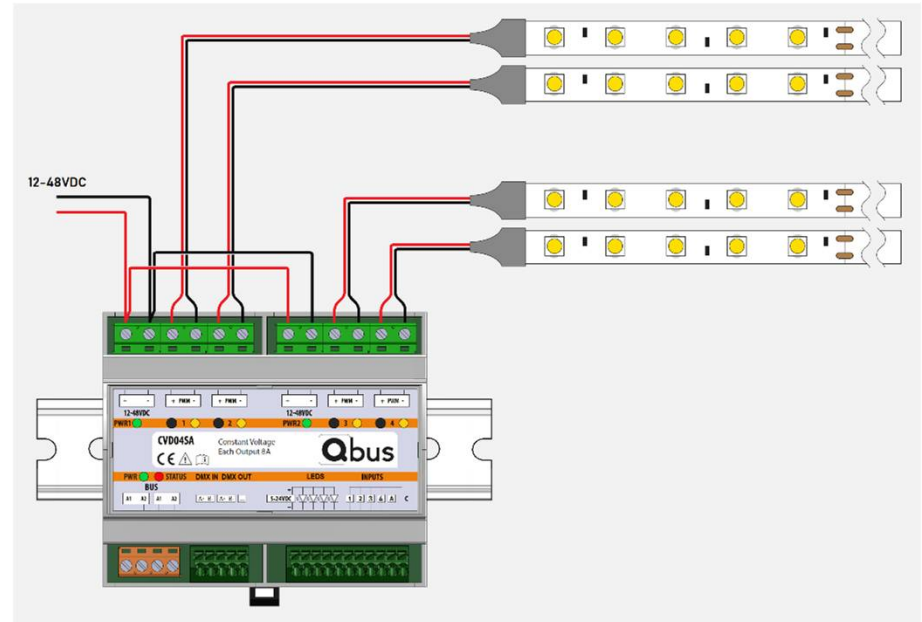
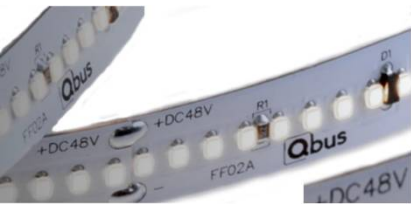
2 Είσοδοι

4 Είσοδοι

# Full Qbus – Dimmers Ledtapes 12-48VDC

## - Constant Voltage LED-strip dimmer -CVDSA04-

- 4 κανάλια RGBW με color wheel in Cloud, no stroboscopic effect.
- Κατάλληλο για 12-48VDC
- 4 ανεξάρτητες dimmed strips, 2 sets WWCW, 1xRGB + 1 channel or 1x RGBW
- 4x 8A στα 2000Hz PWM
- 16.000 βήματα σε dimming!
- RGB(W) με 20 fixed χρώματα και 4 sequences.
- Χρειάζεται μόνο τροφοδοτικό χωρίς αναγκη για πρόσθετα drivers.



# Full Qbus – Dali Dimmers

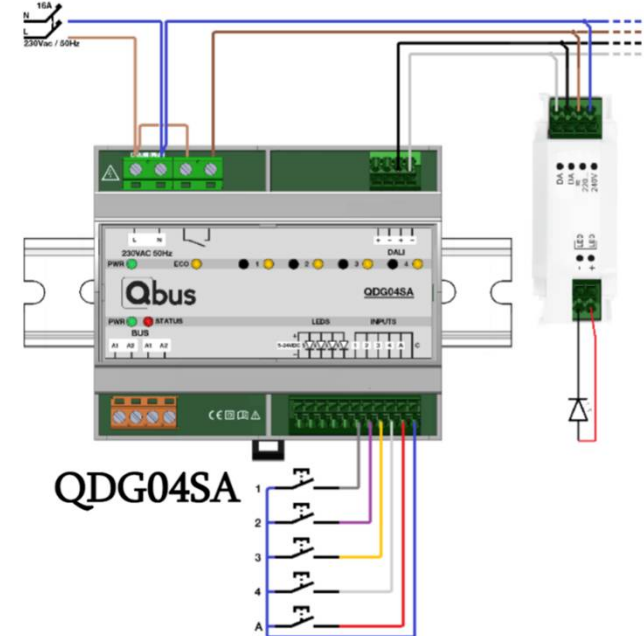
## - Dali Dimmers

- **Dali Master (QDM01)**
- DIN rail Module Qbus to a DALI (2)-system (max. 64 addresses). Supports RGB(W) WWCW on DALI (DT8). Allows easy control and visualisation via the familiar Qbus control panels (switches, detectors, Cloud, EQommand...) a DALI system.



- **DALI 4 Groups Broadcast dimmer (QDG04SA)**
- DIN-rail Stand-Alone Qbus Dali Group Dimmer for 4 groups with built-in power supply, up to 64 DALI(2) drivers.
- With this Qbus DALI Group Controller, you can easily control up to 4 lighting groups on the same DALI bus. The module can operate both Stand-Alone and with a Qbus controller.
- The module has four push buttons on the front for group operation and configuration in Stand-Alone mode. The module is also equipped with an ECO relay to enable interruption of the voltage in systems with this feature.

## Qbus DALI 4 Groups dimmer



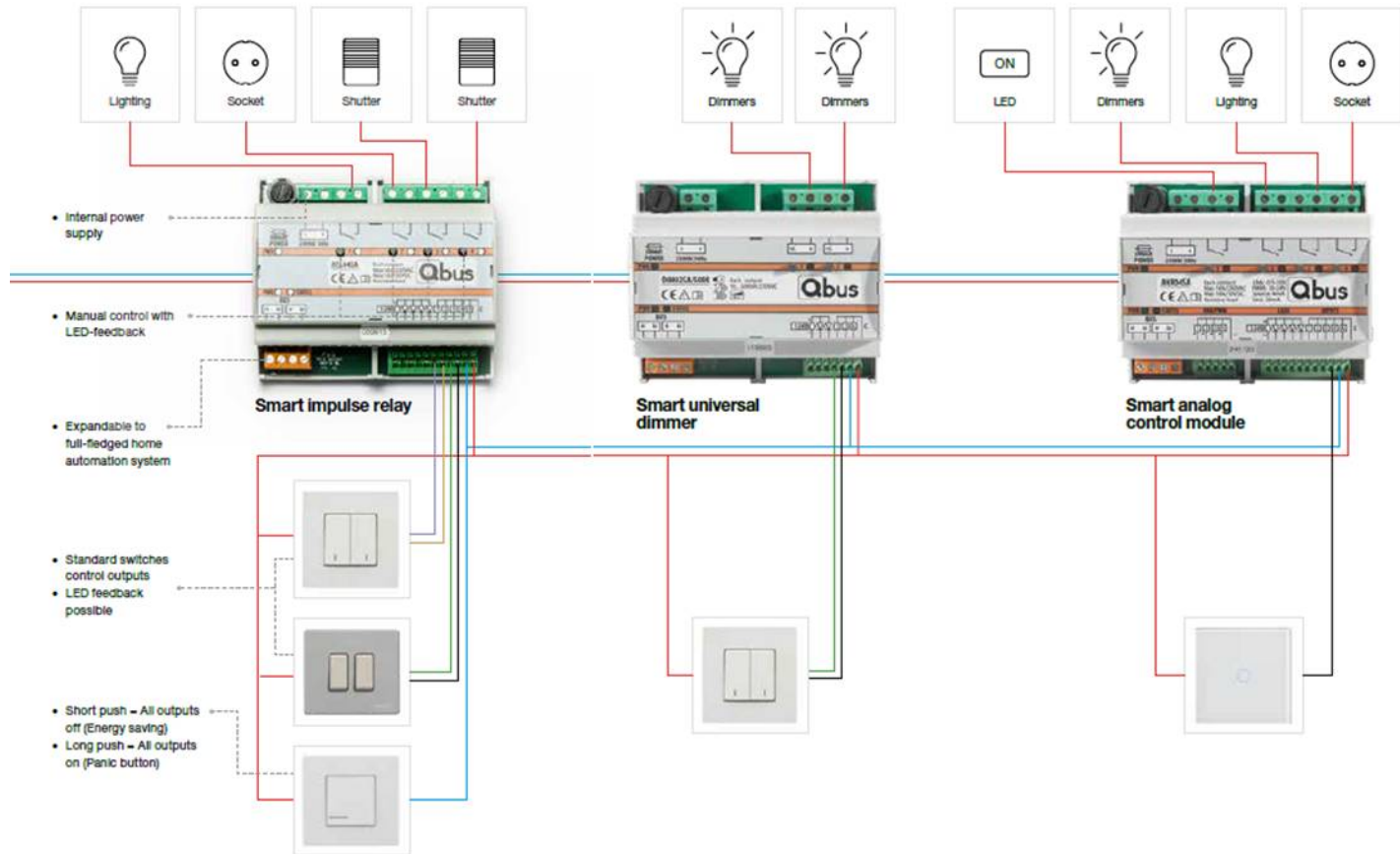
# Wireless Qbus. New

## - Qbus Wireless Interface (QWI)

- DIN-rail module Qbus – Easywave (QWI/Easywave)
  - Ασύρματο relay 10A/230V ή ψυχρής επαφής.
  - Ασύρματο input 230V ή ψυχρής επαφής
  - Ασύρματο Door / Window-contact
  - Motion detector
- **Bidirectional Easywave protocol**
- Στόχος: hybrid system: ασύρματος έλεγχος εξόδων μέσω εισόδων με όλη την νοημοσύνη από πίσω.
- ΕΛΕΓΧΟΣ κλιματιστικών μονάδων με ψυχρή επαφή (ΚΑΙ split units) σε υπάρχοντα (μικρά ή μεγαλύτερα ενοικιαζόμενα) χωρίς κανένα απολύτως μερεμέτι.



# Stand Alone Qbus



# Full Qbus – Διακοπτικό υλικό.

## - Διακόπτες -

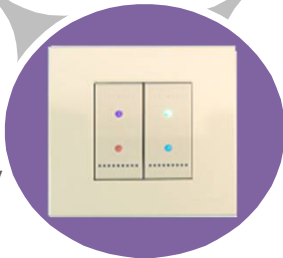
### Niko



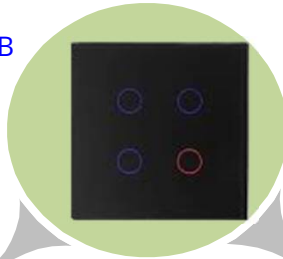
4 πλήκτρα και 4 RGB Leds με 8 λειτουργίες. Σε πολλούς χρωματισμούς πλήκτρων & πλαισίων.

4 πλήκτρα και 4 RGB Leds με 8 λειτουργίες. Κάθε ένα από τα 4 πλήκτρα διακόπτη μπορεί να εκτελέσει τα πάντα: on-off/ dimming/ σενάριο/ θέρμανση/ ρολό πάνω-κάτω. Σε πολλούς χρωματισμούς πλήκτρων & πλαισίων.

### bticino



### Tastu: Glass



Designed, αφής, με προστασία δακτυλικών αποτυπωμάτων. 4 RGB touch με 8 λειτουργίες. Σε 2 χρωματισμούς άσπρο & μαύρο γυαλί.

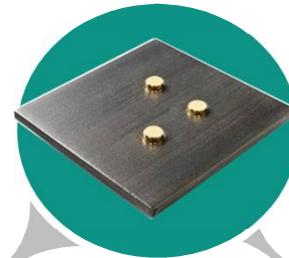
### RoomMate Smart

4 (οθόνης) πλήκτρα αφής. Σύροντας δεξιά ή αριστερά οθόνη βγάζει μέχρι 20 objects. Φώτα, ρολά, θερμοκρασίες, υγρασία, κλιματισμός, ανεμιστήρες τα πάντα χωράνε!



Proximity, Light, Humidity, Temperature Sensor & Controller, Doorbell function

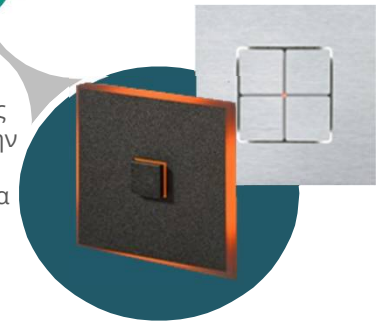
### SUMUM



Χειροποίητοι διακόπτες RGB που συνδυάζουν την καινοτομία με τον σχεδιασμό, την αριστεία με την απλότητα. Εστιάζουν στην τελειότητα, πέρα από λεπτομέρειες. Υψηλής αισθητικής υλικό, έξυπνο & απλό, λειτουργικό & κομψό, συμβατό & καθαρό.

### Lithos & CJC

Premium σειρά αρχιτεκτονικών διακοπών με άψογο φινιρίσμα σε πολλά τελειώματα, χρώματα. Με 1,2,3,4 πλήκτρα και Leds.



Jung

# RoomMate Smart.

## - Πολυδιακόπτης αφής RoomMate

- Σε Άσπρο / Μαύρο / Αλουμινίου / Brushed Brass / Classic Bronze φινίρισμα περιμετρικά.
- Με 4 (οθόνες) πλήκτρα αφής.
- Σύροντας δεξιά ή αριστερά (όπως σε κινητό) βγάζει επιλογές – μέχρι 20 διαφορετικά objects (ελέγχους, πλήκτρα, χειρισμούς). Φώτα, ρολά, θερμοκρασίες, υγρασία, κλιματισμός, ανεμιστήρες τα πάντα χωράνε!
- **Proximity** Sensor,
- **Light** Sensor,
- **Temperature** Sensor & Controller,
- **Doorbell** function (κουδούνι ειδοποίησης).
- **Humidity** Sensor (on update).
- **Wi-Fi** for future updates.



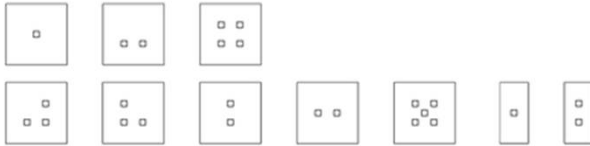
# SUMUM - excellence in simplicity

## Qbus | knx | Stand Alone

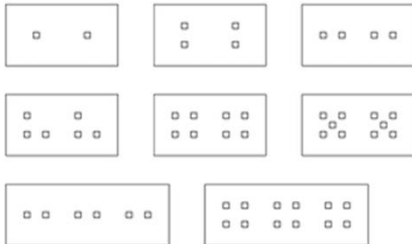
- Χειροποίητοι premium διακόπτες που συνδυάζουν την καινοτομία με τον σχεδιασμό, την αριστεία με την απλότητα. Εστιάζουν στην τελειότητα, πέρα από λεπτομέρειες. Υψηλής αισθητικής υλικό, έξυπνο & απλό, λειτουργικό & κομψό, συμβατό & καθαρό.

SQUARE

CORE COLLECTION



ON DEMAND



# Οθόνες Αφής.

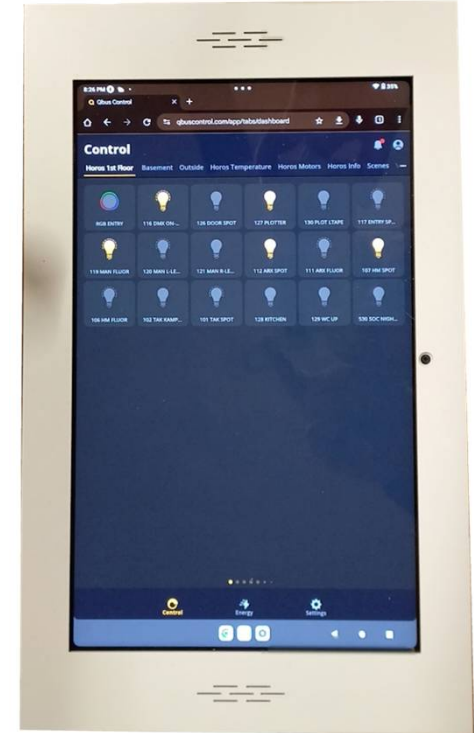
## - Οθόνη αφής Bobcat

- Bobcat – 10inch Android Wall Panel WHITE/BLACK frame.  
Frame Size: 298 mm x 181,5 mm x 2 mm (WxHxD)
- Touch Panel: Lenovo Tab M10 Plus G3 | Display: 10.6inch (2000 x 1200) IPS | CPU: Mediatek Helio G80 | RAM: 4 GB | OS: Android 14.
- Power supply: 100-240V 50/60 Hz | Power consumption: approx. 10W



## Qbus iPad Frame 10.9

The QFRAME109 (white or black) is a tablet holder consisting of an aluminium finish frame and an iron bracket in which an iPad can be mounted.



# Νέα Υλικά Qbus.

## - Videophone outdoor unit -

- SIP-based
- 1 or 2 buttons
- POE | IP65
- 2 physical relays + 2 virtual ones.
- On-wall-mounting (black) & flush mounting (Alu)
- Initially only black– Q2 2019 additional versions



Σας Ευχαριστούμε!

- Τέλος Qbus Webinar -

**ΜΑΝΟΛΗΣ ΚΑΡΑΓΙΑΝΝΗΣ**

Architect Engineer N.T.U.A.

M: +30.697.22.94.888

T : +30.210.380.54.04

<http://www.horos.gr>

[m.karagiannis@horos.gr](mailto:m.karagiannis@horos.gr)

<https://qbus.gr/>