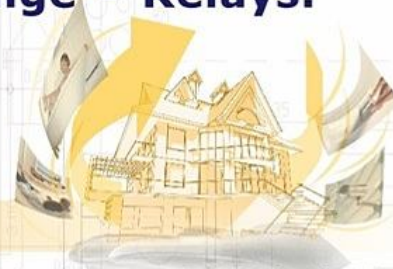


Σύστημα bus, κτιριακού αυτοματισμού με μεγάλο πλεονέκτημα το εύκολο (και δωρεάν) software προγραμματισμού, stand alone λύσεις, με μεγάλη γκάμα υλικών, διακοπών, οθονών, με δυνατό Web Server, Qbus-Cloud, μετρητικά, στατιστικά - όλα στην παλάμη του χεριού σας...



Γιατί Qbus Stand Alone ?

1. Αξιόπιστα, χωρίς καθόλου προγραμματισμό, φώτα, ρολά, dimmers 230V ή 1/10V. Τροφοδοτούνται με 230VAC και ελέγχονται μέσω ψυχρών επαφών απλού, συμβατικού διακόπτη τύπου push button (on/off, up/down, dim-up/dim-down & ALL-on-up-dim/up-down)
2. Μικρό, ελάχιστο αρχικό κόστος, αναβάθμιση όποια στιγμή αποφασίσουμε σε πλήρες bus, απλά με προσθήκη ενός ελεγκτή !!!
3. Εύκολη εγκατάσταση & συνδεσμολογία, άνετες μελλοντικές αλλαγές, προσθήκες.

REL04SA ελεγχος φωτισμός & ρολά.

- Είναι το βασικό Stand Alone (αυτόνομης λειτουργίας) module της Qbus το οποίο **δεν χρειάζεται προγραμματισμό** ή εξωτερική τροφοδοσία.
- Διαθέτει 4 ανεξάρτητες εξόδους (in/out) 16A/230V οι οποίες μπορεί να χρησιμοποιηθούν για **on/off ή/και για ρολά**.
- Διαθέτει 4+1 εισόδους ψυχρών επαφών (κάτω δεξιά) όπου μπορούμε να τοποθετήσουμε οποιοδήποτε push button και να ελέγξουμε τις εξόδους.
 - Η 5η ψυχή μας επιτρέπει να έχουμε σκηνικό all on/off ή up/down.
 - Οποιαδήποτε έξοδος μπορεί να προ-προγραμματιστεί σε delay on/off ή ακόμα & σε timer χρονοκαθυστέρηση (πχ. κλιμακοστάσιο, parking κτλ).
- Υπάρχουν πορτοκαλί κλέμες bus για δυνατότητα μελλοντικής σύνδεσης σε ελεγκτή με πλήρη λειτουργικότητα δικτύου Qbus.

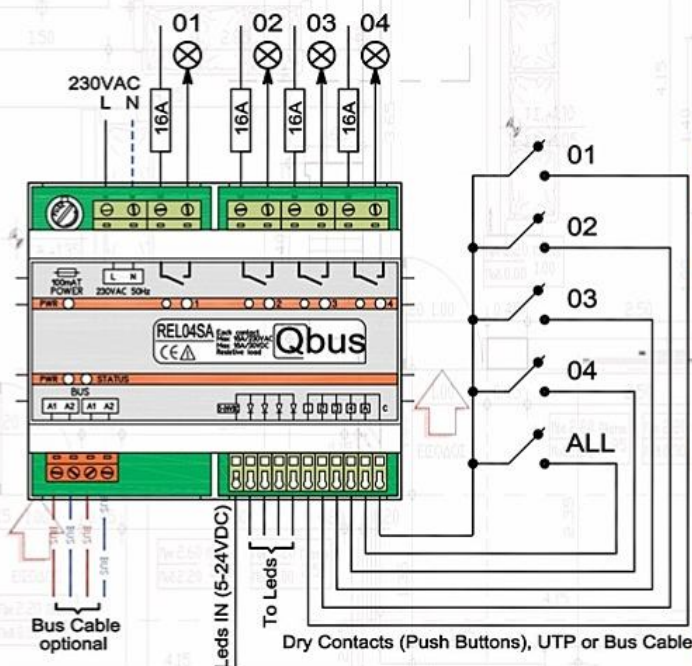


4X16A/230VAC εξόδους
4*Inputs Ψυχρών επαφών
1*Input ALL on/off up/Down

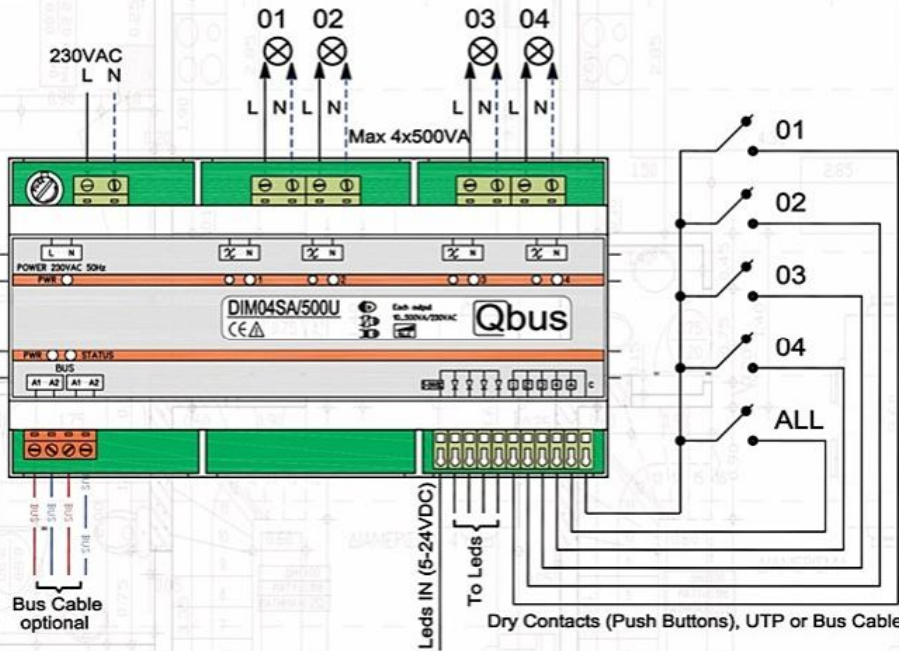
- Έλεγχος γραμμής(ων) φωτισμού από πολλαπλά σημεία (πχ. φώτα κήπου από σαλόνι, κουζίνα & υπνοδωμάτιο).
- Έλεγχος ρολού ή όλων των ρολών από τοπικό διακόπτη αλλά και από κεντρικό σημείο ή σημεία. (all up/down).
- Έλεγχος κλιμακοστασίων, χώρων parking κτλ.
- Έλεγχος ρολών & all on/off : Εάν κλείσουμε επαφή στιγμιαία τότε up ή all-on. Εάν >3sec τότε down ή all-off.

Αλλαγή προγραμματισμού (on/off ή ρολά)

1. Πατάμε τα 2 πλήκτρα μαζί (1&2 ή 3&4) για 3sec εφόσον πρώτα βεβαιωθούμε πως οι εξοδοι είναι σε off mode.
 2. Το κόκκινο Led θα αναβοσβήσει για 5sec & μετά θα αρχίσει να αναβοσβήνει σε διαφορετική ταχύτητα. Εάν αναβοσβήνει με περισσότερο χρόνο στο on τότε είναι σε ρύθμιση on/off, εάν ανάποδα τότε είναι σε ρύθμιση ρολών.
 3. Εάν θέλουμε αλλαγή ρύθμισης (απο on/off σε ρολά ή το αντίθετο) τότε αφήνουμε το ένα πλήκτρο και μετά 2sec το άλλο. Σύντομη αναλαμπή επιβεβαιώνει αλλαγές.
 4. Εάν δεν θέλουμε αλλαγή τότε αφήνουμε και τα 2 πλήκτρα ταυτόχρονα.
- Έλεγχος : Όταν & οι 2 επαφές είναι off, ενεργοποιούμε την 1η (σε on), και μετά την 2η (σε on). Εάν η 1η επαφή κλείσει όταν ανοίξουμε την 2η τότε είναι σε λειτουργία ρολών.



DIM04/500SA έλεγχος Dimmer 230V.



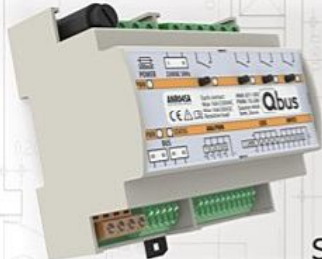
DIM04/500SA



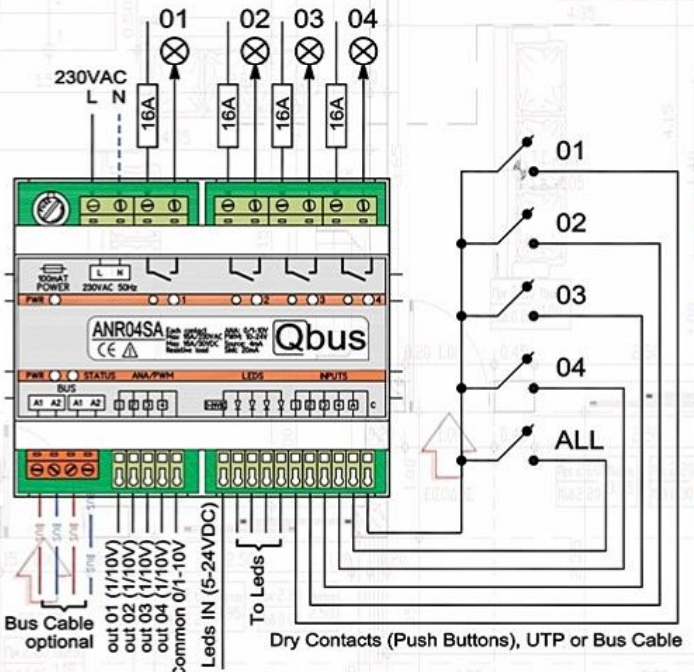
DIM02/500SA

Stand Alone universal module της Qbus για dimming 230V το οποίο **δεν χρειάζεται προγραμματισμό**. Διαθέτει 4 κανάλια 4*500VA τα οποία αγαλαμβάνουν RLC φορτία (dimmbable spot leds κα.) Διαθέτει 4+1 εισόδους ψυχρών επαφών όπου μπορούμε να τοποθετήσουμε οποιοδήποτε push button και να ελέγξουμε τα κανάλια. Η 5η ψυχρή μας επιτρέπει να έχουμε σκηνικό all on/off (short/long push). Πορτοκαλί κλέμες bus για μελλοντική σύνδεση σε ελεγκτή με πλήρη λειτουργικότητα δικτύου Qbus.

ANR04/SA έλεγχος Dimmer 0-1/10V.



- Dimming Φθορισμού (μέσω ballast 0-1/10V)
- Dimming Led Tapes (μέσω driver 0-1/10V)



Stand Alone module της Qbus για dimming μέσω 0/10V ή 1/10V το οποίο **δεν χρειάζεται προγραμματισμό**.

Διαθέτει 4 εξόδους 4X16A με αντίστοιχα 4X0-1/10V κανάλια dimming.

4+1 εισόδους ψυχρών επαφών για έλεγχο μέσω push buttons ενώ η 5η ψυχρή σκηνικό all on/off. Πορτοκαλί κλέμες bus για μελλοντική σύνδεση σε ελεγκτή με πλήρη λειτουργικότητα δικτύου Qbus.

